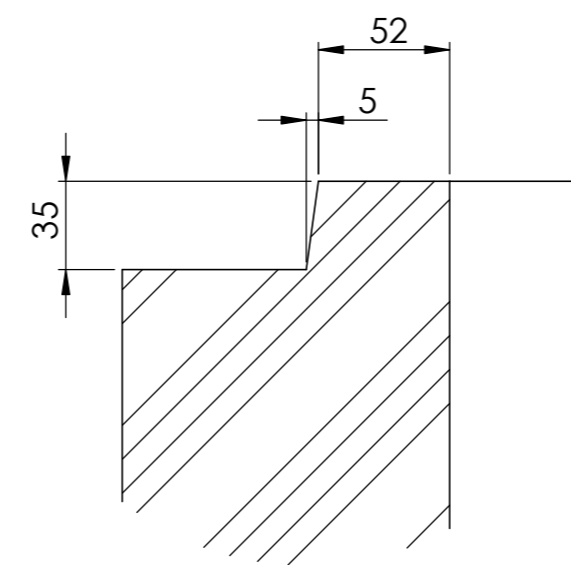
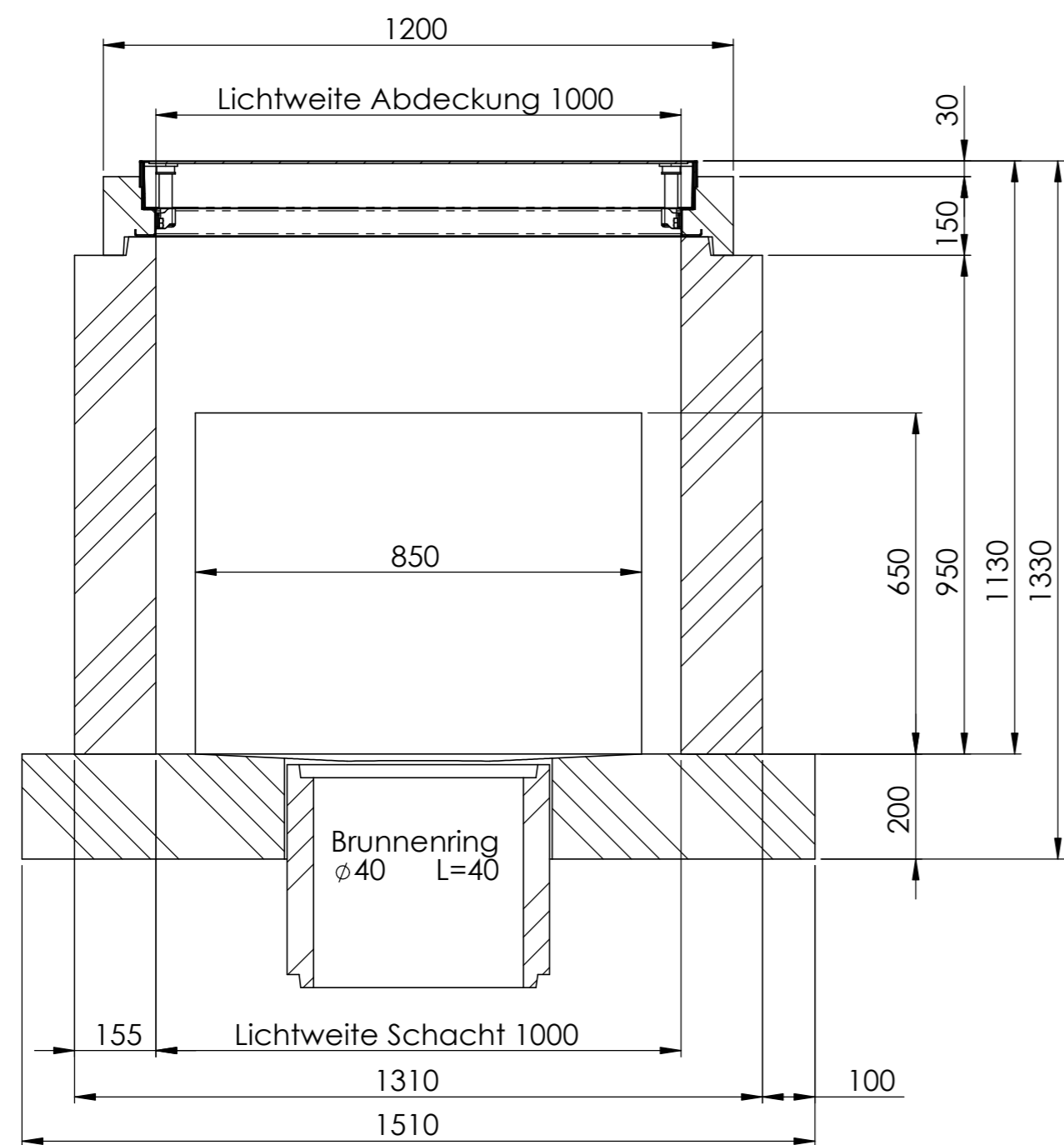
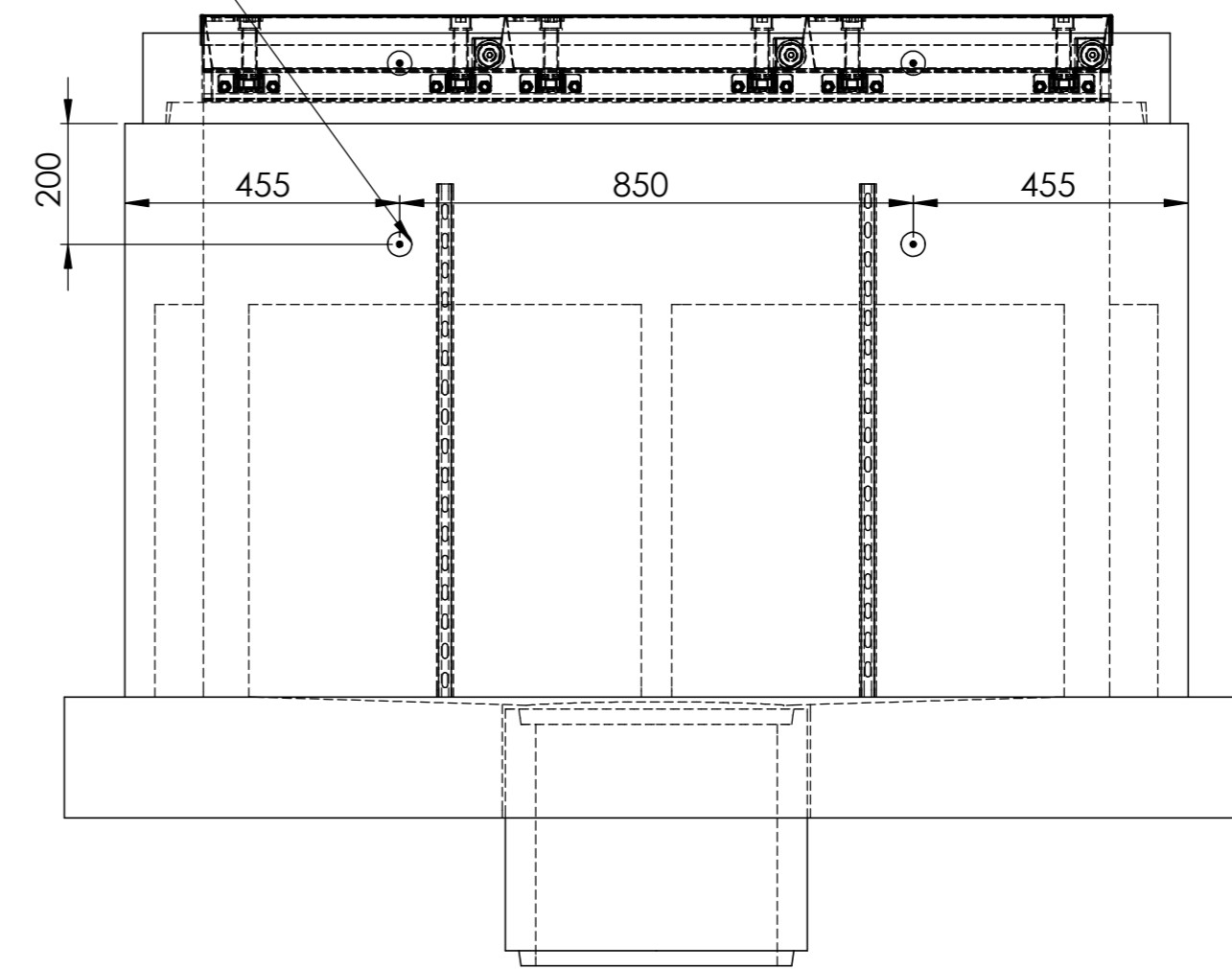
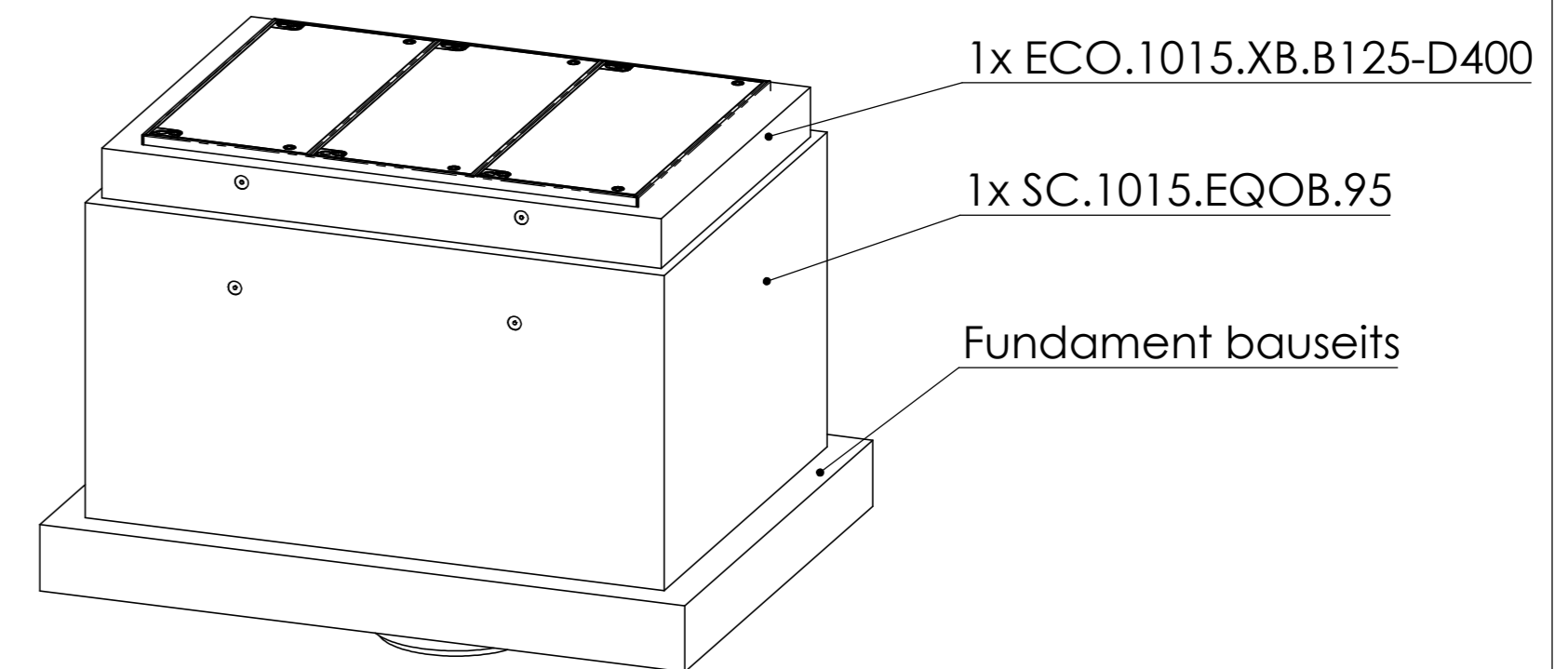



4x Transportanker 1.3t



DETAIL C
MAßSTAB 1 : 3



Allgemeintoleranzen ISO 2768-m		Material: Beton		Gewicht: 2000 Kg	
ECO-SC.1015.EQOB.110		Massstab		Gezeichnet	30.08.2021
		1:5		Geprüft	30.08.2021
 Innovative Schachtsysteme		Format		Zeichnungsnr.	
		A2		009-936	